

LA WEB DE ABEL - ZONA TÉCNICA PC

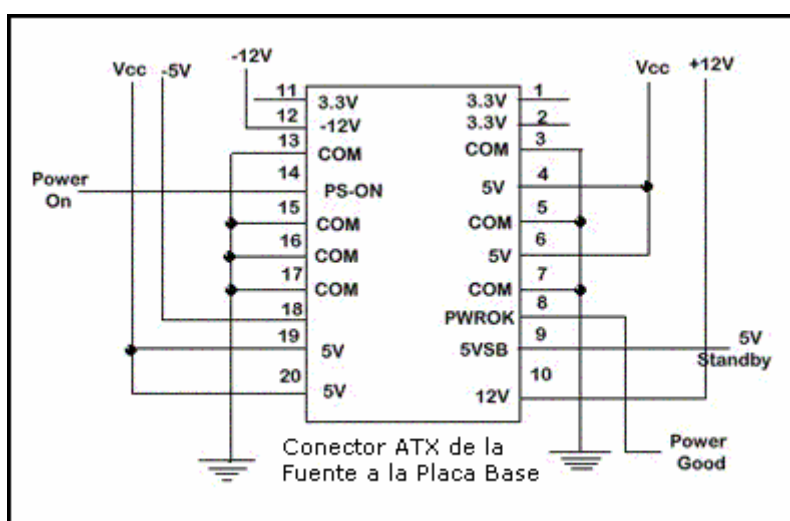
TENSIONES FUENTES ALIMENTACIÓN "ATX"

Para aquell@s que queráis comprobar si vuestra fuente de alimentación está funcionando bien y da unos valores correctos de tensión en su salida, os muestro cual sería la distribución de los cables, sus tensiones y función.

Recordad, que las fuentes de alimentación ATX, se activan estando conectadas en la placa base por medio de un pulsador, por lo que si queremos probarla aparte, debemos de unir mediante un trozo de cable o puente eléctrico el **borne 14 (cable verde)**, con cualquiera de los **negros** de masa.

Hay que tener también en cuenta que podría haber algún fabricante de fuentes que use cables con colores con poca definición, aunque todos deben respetar el código establecido para las mismas.

Pin	Señal	Color	Comentario
1	+3VCC	Naranja	
2	+3VCC	Naranja	
3	COM	Negro	Masa
4	+5VCC	Rojo	
5	COM	Negro	Masa
6	+5VCC	Rojo	
7	COM	Negro	Masa
8	PWR_OK	Gris	Tensiones estables
9	+5VSB	Plateado	Tensión de mantenimiento
10	+12VCC	Amarillo	
11	+3,3VCC	Naranja/Marrón	
12	-12VCC	Azul	
13	COM	Negro	Masa
14	PS_ON#	Verde	Señal apagado/Encendido
15	COM	Negro	Masa
16	COM	Negro	Masa
17	COM	Negro	Masa
18	-5VCC	Blanco	
19	+5VCC	Rojo	
20	+5VCC	Rojo	



NOTA: Las nuevas F.A. de **400w.** y **450w.** vienen con 2 conectores para la placa base, uno grande de **24 hilos** y otro pequeño de 4 hilos. El grande está configurado prácticamente igual que si tuviera los 20 hilos de siempre y el pequeño tiene 2 negros y 2 amarillos (es decir 12v. y 12v.)

Para la medición de estas tensiones, deberemos de tener un tester que tenga al menos una escala de +/- 15v en C.C.